

ТРУБЫ, КОТОРЫМ ДОВЕРЯЕТ БЕЛАРУСЬ

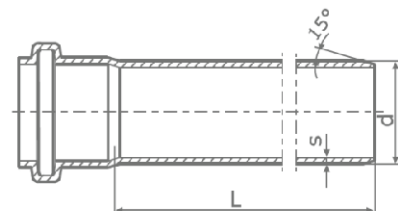


Трубы и фасонные
части из НПВХ
для безнапорных систем

Трубы и фасонные части из НПВХ для безнапорных систем

Труба НПВХ DN 110...500

Образец для заказа	Труба НПВХ DN 110 SN 4
Нормативный документ	ТУ ВУ 190847253.673-2011 ТУ 2248-050-73011750-2016
Область применения	Безнапорная дождевая, промышленная, бытовая канализация
Параметры транспортируемой среды	Вода: +0...+60°C Среды, не агрессивные к НПВХ: -70...+40°C
Рекомендации по установке	Инструкция по монтажу трубопроводов из НПВХ. Подземная прокладка.
Присоединение	Раструбное соединение, муфтовое соединение
Производитель	ООО «Белполимертепло» РБ (диаметры от 110 до 400 мм) ООО «Новомосковский завод полимерных труб» PESTAN, Сербия, (диаметр 500 мм)
Материалы	НПВХ
Примечания	Труба может поставляться в отрезках 1, 2, 3 и 6 метров



Наименование трубы	Габаритная длина, мм	Строительная длина, мм	Толщина стенки (e), мм		Масса, кг	
			SN4, мм	SN8, мм	SN4, мм	SN8, мм
110x1000	1000	942	3,2	3,2	1,31	1,31
110x2000	2000	1942	3,2	3,2	2,51	2,51
110x3000	3000	2942	3,2	3,2	3,71	3,71
110x6000	6058	6000	3,2	3,2	7,31	7,31
160x1000	1000	926	4	4,7	2,31	2,75
160x2000	2000	1926	4	4,7	4,41	5,25
160x3000	3000	2926	4	4,7	6,51	7,75
160x6000	6074	6000	4	4,7	12,81	15,25
200x1000	1000	910	4,9	5,9	3,7	4,26
200x2000	2000	1910	4,9	5,9	7,0	8,06
200x3000	3000	2910	4,9	5,9	10,30	11,86
200x6000	6090	6000	4,9	5,9	20,20	23,26
250x1000	1000	875	6,2	7,3	5,65	7,23
250x2000	2000	1875	6,2	7,3	10,65	13,63
250x3000	3000	2875	6,2	7,3	15,65	20,03
250x6000	6125	6000	6,2	7,3	30,65	39,23
315x1000	1000	868	7,7	9,2	8,66	10,53
315x2000	2000	1868	7,7	9,2	16,06	19,53
315x3000	3000	2868	7,7	9,2	23,46	28,53
315x6000	6132	6000	7,7	9,2	45,66	55,53
400x1000	1000	850	9,8	11,7	15,58	16,76
400x2000	2000	1850	9,8	11,7	28,78	30,96
400x3000	3000	2850	9,8	11,7	41,98	45,16
400x6000	6150	6000	9,8	11,7	81,58	87,76
500x2000	2000	1840	12,3	14,6	48,40	56,01
500x3000	3000	2840	12,3	14,6	57,00	80,21
500x6160	6160	6000	12,3	14,6	149,07	152,86

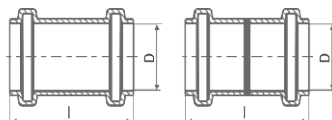
Трубы и фасонные части из НПВХ для безнапорных систем

Нормативный документ EN 1401-1

Производитель PESTAN, Сербия

Муфта ремонтная НПВХ DN 110...500

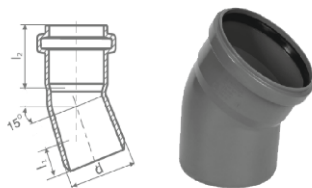
d, мм	L ₁ min, мм	Масса, кг
110	122,2	0,26
160	158,0	0,63
200	158,0	0,97
250	250,0	2,29
315	293,0	4,03
400	244,0	5,52
500	-	10,90



Муфта соединительная НПВХ DN 110...500

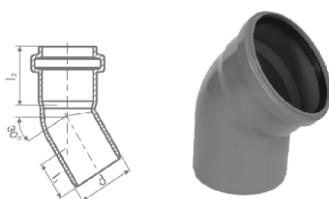
d, мм	L ₁ min, мм	Масса, кг
110	122,2	0,26
160	158,0	0,62
200	158,0	0,97
250	250,0	2,34
315	293,0	4,13
400	244,0	5,61
500	-	11,20

Отвод НПВХ 15° DN 110...500



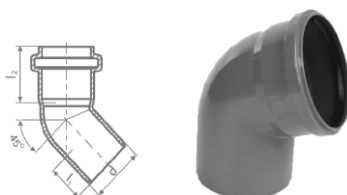
d, мм	e, мм	L ₁ min, мм	L ₂ , мм	Масса, кг
110	3,2	61	49,1	0,30
160	4,0	81	86,0	0,58
200	4,9	99	106,0	1,09
250	6,2	125	128,0	3,50
315	7,7	132	155,0	6,44
400	9,8	150	119,0	11,35
500	12,3	-	-	14,50

Отвод НПВХ 30° DN 110...500



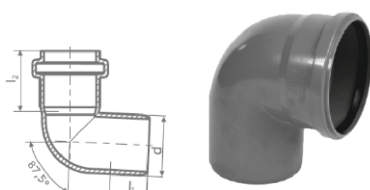
d, мм	e, мм	L ₁ min, мм	L ₂ , мм	Масса, кг
110	3,2	61	49,1	0,27
160	4,0	81	86,0	0,36
200	4,9	99	106,0	1,43
250	6,2	125	128,0	3,70
315	7,7	132	155,0	6,70
400	9,8	150	119,0	12,50
500	12,3	-	-	15,90

Отвод НПВХ 45° DN 110...500



d, мм	e, мм	L ₁ min, мм	L ₂ , мм	Масса, кг
110	3,2	61	49,1	0,29
160	4,0	81	86,0	0,76
200	4,9	99	106,0	1,36
250	6,2	125	128,0	3,46
315	7,7	132	155,0	4,75
400	9,8	150	119,0	8,41
500	12,3	-	-	25,2

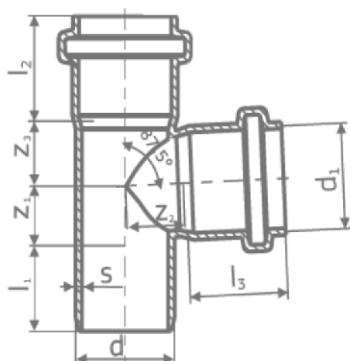
Отвод НПВХ 87,5° DN 110...500



d, мм	e, мм	L ₁ min, мм	L ₂ , мм	Масса, кг
110	3,2	61	49,1	0,35
160	4,0	81	86,0	0,97
200	4,9	99	106,0	1,82
250	6,2	125	128,0	3,44
315	7,7	132	155,0	6,18
400	9,8	150	119,0	11,66
500	12,3	-	-	35,40

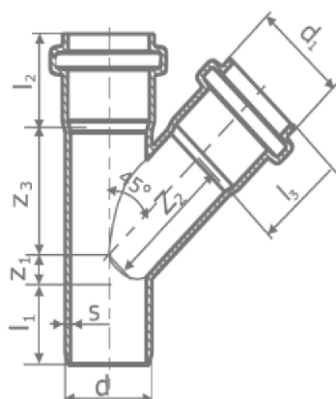
Трубы и фасонные части из НПВХ для безнапорных систем

Тройник НПВХ 87,5° DN 110...400



d/d ₁ , мм	e, мм	Z ₁ , мм	Z ₂ , мм	Z ₃ , мм	L ₁ min, мм	L ₂ , мм	L ₃ , мм	Масса, кг
110/110	3,3	52,7	67,3	67,3	61	49,1	49,1	0,49
160/110	4,0	58,0	86,0	64,0	81	86,0	61,0	1,02
160/160	4,0	83,0	89,0	89,0	81	86,0	86,0	1,32
200/110	4,9	62,0	105,0	64,0	99	106,0	61,0	1,65
200/160	4,9	86,0	108,0	90,0	99	106,0	86,0	1,99
200/200	4,9	106,0	111,0	111,0	99	106,0	106,0	2,19
250/110	6,2	90,0	132,0	100,0	120	128,0	61,0	3,36
250/160	6,2	89,0	132,0	91,0	125	128,0	86,0	3,39
250/200	6,2	108,0	134,0	111,0	125	128,0	106,0	3,85
250/250	6,2	131,0	138,0	138,0	125	128,0	128,0	4,87
315/110	7,7	93,0	162,0	104,0	134	155,0	61,0	5,80
315/160	7,7	93,0	164,0	104,0	134	155,0	86,0	5,75
315/200	7,7	111,0	165,0	113,0	132	155,0	106,0	5,91
315/250	7,7	134,0	169,0	139,0	132	155,0	128,0	7,07
315/315	7,7	165,0	173,0	173,0	132	155,0	155,0	8,52
400/110	9,8	106,0	206,5	131,8	150	124,2	51,3	10,20
400/160	9,8	106,0	209,7	131,8	150	124,2	65,0	12,40
400/200	9,8	106,0	214,5	131,8	150	124,2	77,5	13,70

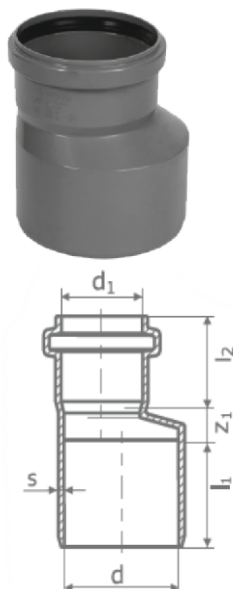
Тройник НПВХ 45° DN 110...400



d/d ₁ , мм	e, мм	Z ₁ , мм	Z ₂ , мм	Z ₃ , мм	L ₁ min, мм	L ₂ , мм	L ₃ , мм	Масса, кг
110/110	3,3	22,8	138,2	138,2	61	49,1	49,1	0,60
160/110	4,0	1,0	168,0	159,0	81	86,0	61,0	1,17
160/160	4,0	36,0	194,0	194,0	81	86,0	86,0	1,71
200/110	4,9	-16,0	195,0	177,0	99	106,0	61,0	1,81
200/160	4,9	19,0	220,0	213,0	99	106,0	86,0	2,39
200/200	4,9	46,0	241,0	241,0	99	106,0	106,0	2,91
250/110	6,2	32,0	228,0	209,0	165	128,0	61,0	3,75
250/160	6,2	-4,0	253,0	236,0	125	128,0	86,0	3,97
250/200	6,2	23,0	274,0	264,0	125	128,0	106,0	4,88
250/250	6,2	57,0	300,0	300,0	125	128,0	128,0	6,29
315/110	7,7	2,0	244,0	244,0	160	155,0	61,0	5,95
315/160	7,7	-32,0	278,0	278,0	126	155,0	86,0	6,32
315/200	7,7	-6,0	295,0	295,0	132	155,0	106,0	7,14
315/250	7,7	28,0	331,0	331,0	132	155,0	128,0	8,93
315/315	7,7	72,0	378,0	378,0	132	155,0	155,0	11,37
400/160	15,3	22,0	255,0	255,0	178	155,0	75,0	12,68
400/200	15,3	62,0	215,0	215,0	178	155,0	90,0	13,20

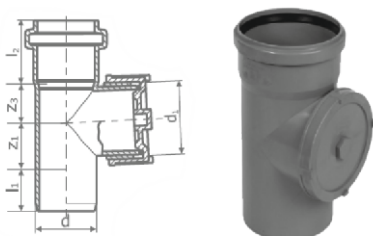
Трубы и фасонные части из НПВХ для безнапорных систем

Переход эксцентричный НПВХ DN 110...315



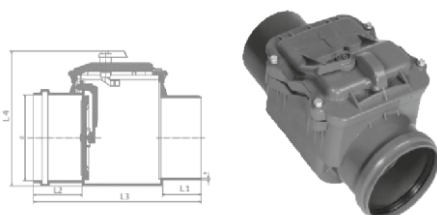
d/d ₁ , мм	e, мм	Z ₁ , мм	L ₁ min, мм	L ₂ , мм	Масса, кг
160/110	4,0	34	81	61	0,463
200/160	4,9	32	99	86	0,929
250/110	4,0	34	81	61	0,463
250/160	6,1	8	86	90	1,3
250/200	6,2	38	125	106	1,681
315/110	7,7	40	61	93	2,02
315/160	7,7	7	86	93	2,407
315/200	7,7	7	106	93	2,431
315/250	7,7	46	132	128	3,063
400/110	6,0	40	61	95	3,72
400/160	9,8	50	86	95	4,107
400/200	9,8	50	106	95	4,581
400/250	9,8	50	128	95	5,505

Ревизия НПВХ DN 110...315



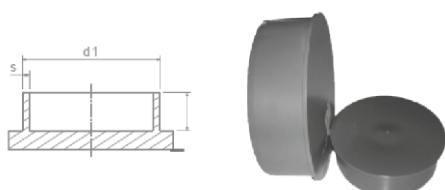
d/d ₁ , мм	e, мм	Z ₁ , мм	Z ₂ , мм	L ₁ min, мм	L ₂ , мм	Масса, кг
110/110	3,3	51,7	53	67	49,1	0,51
160/160	4,0	83,0	89	81	86,0	1,28
200/160	4,9	86,0	111	99	106,0	2,16
250/160	6,2	89,0	91	125	128,0	3,67
315/160	7,7	93,0	104	134	155,0	6,11

Клапан обратный НПВХ DN 110...315



d/d ₁ , мм	e, мм	Z ₁ , мм	Z ₂ , мм	L ₁ min, мм	L ₂ , мм	Масса, кг
110	4,0	64	64	320	189	1,03
160	4,0	68	103	350	248	1,36
200	4,5	100	86	455	300	3,98
250	6,2	144	104	566	365	7,27
315	7,7	160	116	728	454	14,05

Заглушка НПВХ DN 110...500



d, мм	e, мм	L ₁ min, мм	Масса, кг
110	3,3	3,8	0,06
160	4,0	42	0,14
200	4,9	51,5	0,49
250	6,2	90,0	1,04
315	7,7	92,5	1,93
400	9,8	95,0	3,70
500	12,3	120	5,90