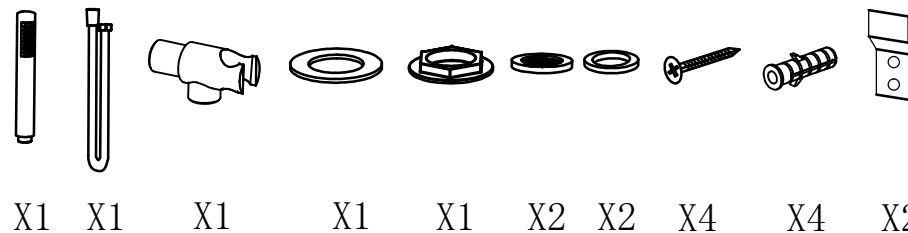
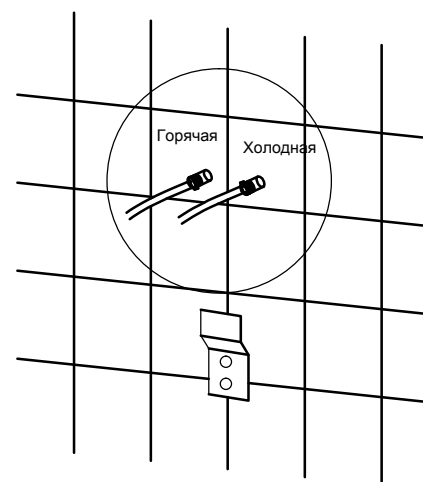
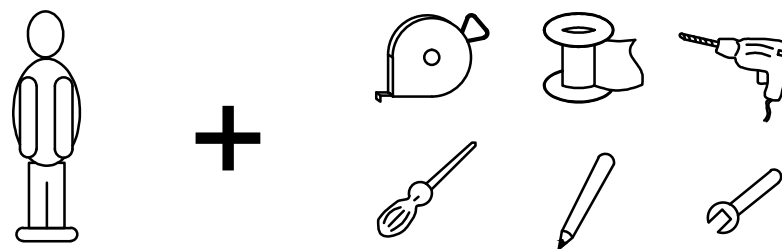


Душевая панель с гидромассажем RGW SP-03

Пожалуйста, распакуйте и тщательно осмотрите все детали, чтобы убедиться в их целостности и отсутствии повреждений. Если какие-либо детали повреждены или отсутствуют, немедленно свяжитесь с продавцом.

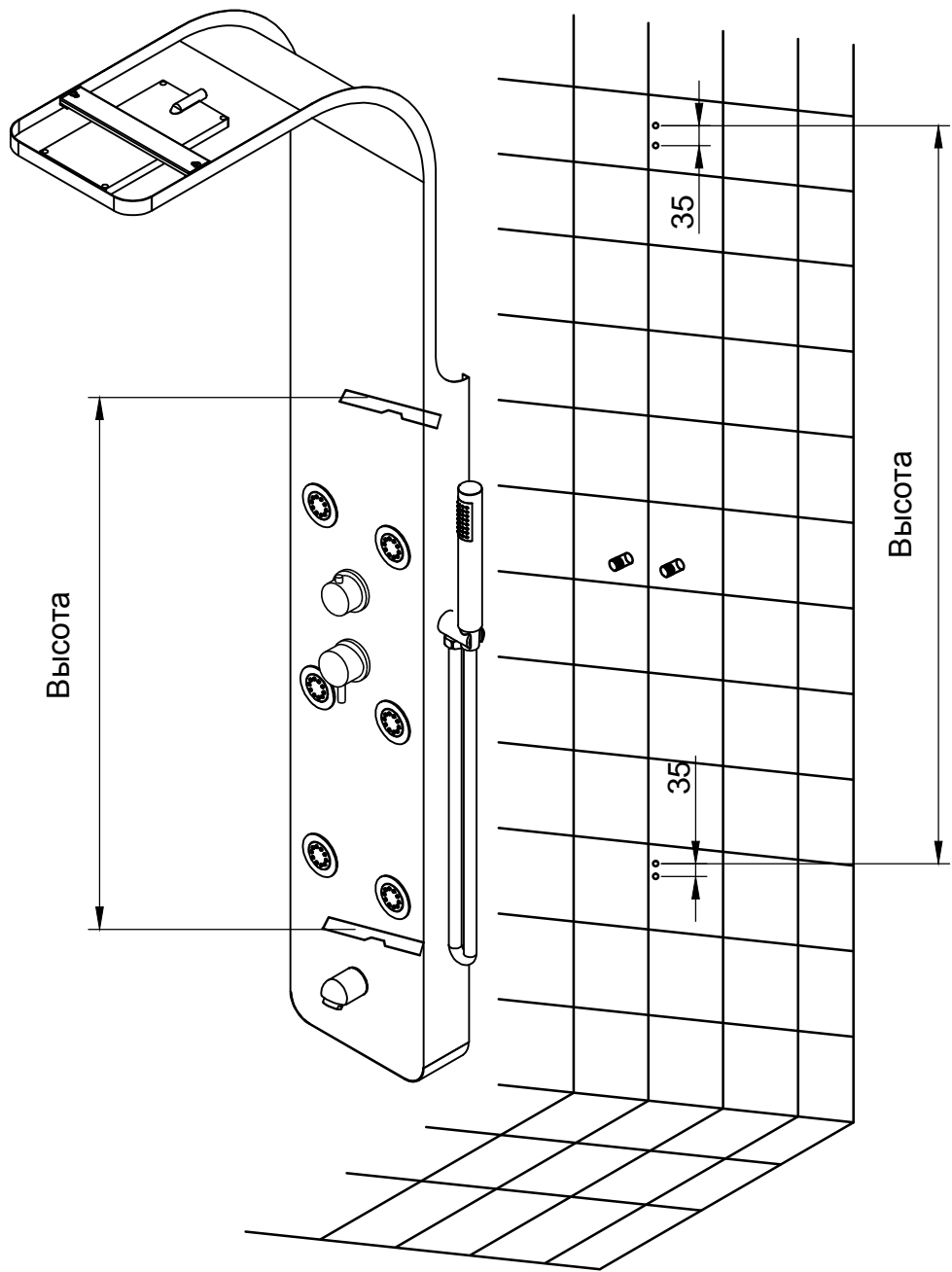


Необходимые инструменты



Заметка!

Перед сборкой тщательно продуйте трубы для подачи воды, чтобы убрать мусор внутри (дайте воде проработать с открытым краном в течение 3 минут), иначе загрязняющие частицы могут повлиять на работу душевой панели!

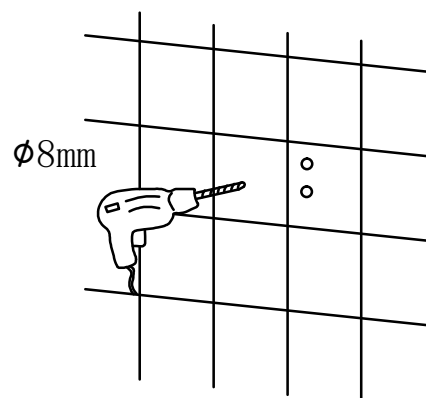


1. Выберите подходящее место для вашей душевой панели и отметьте отверстия сверла.

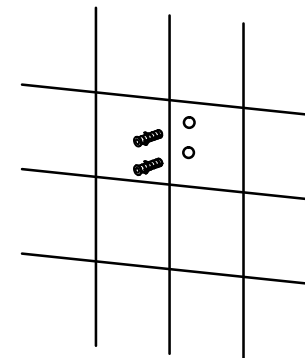
Заметка!

Перед сверлением отверстий для крепления вашей душевой панели на стене убедитесь, что в стене нет скрытых кабелей или трубопроводов.

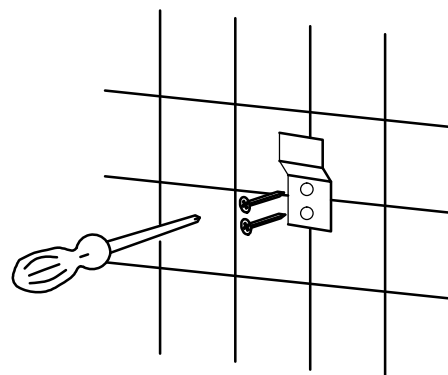
2. Просверлите отверстия в стене.



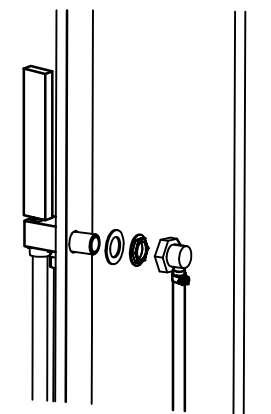
3. Вставьте дюбели в отверстия.



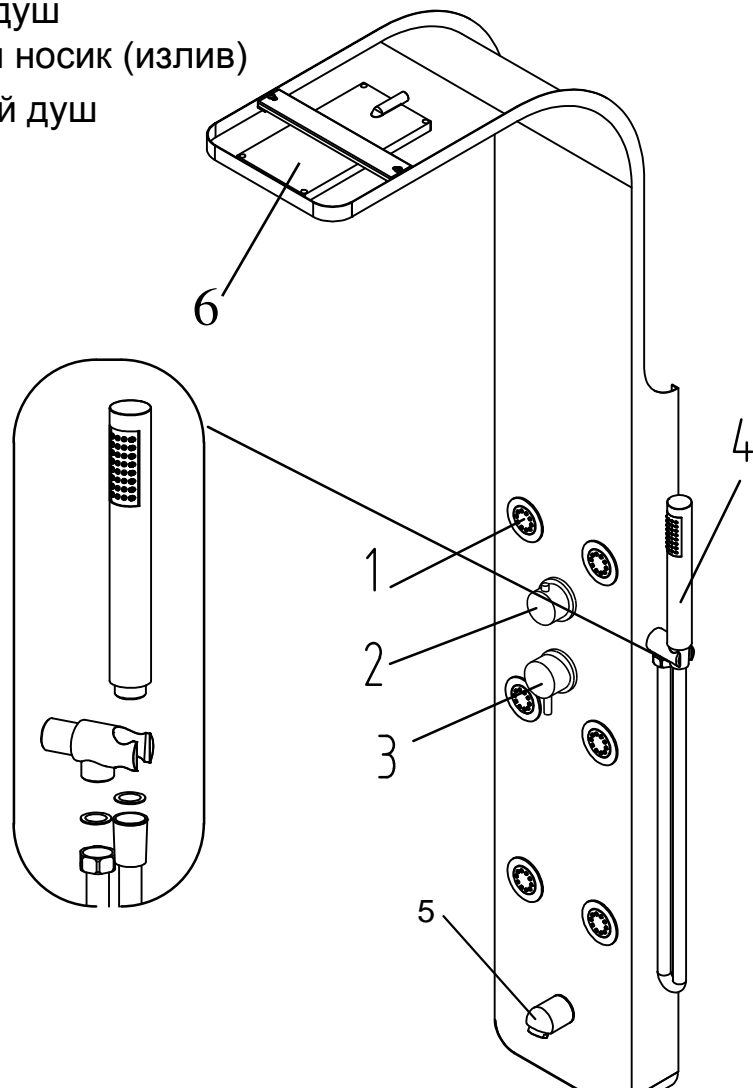
4. Затяните винты в стене для крепления настенного кронштейна.



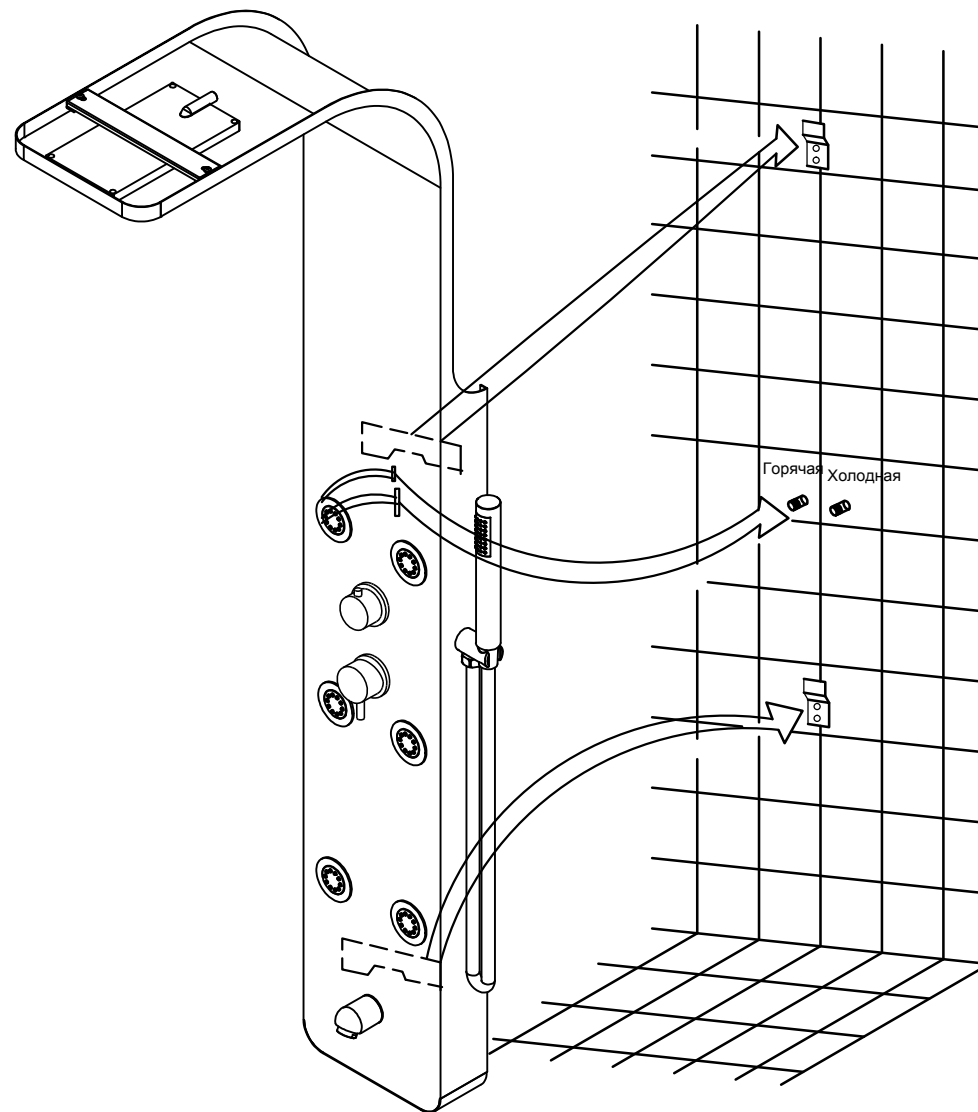
5. Завершите сборку душевого держателя, как указано ниже.



1. Гидромассаж тела
2. Переключатель функций
3. Регулятор температуры (смеситель)
4. Ручной душ
5. Водяной носик (излив)
6. Головной душ



6. Подсоедините шланг для душа к держателю душа и ручной душ. Не забудьте установить резиновые шайбы внутри обеих соединительных гаек.



7. Подключите впускные шланги с соответствующими шлангами подачи воды. Красный для горячей и синий для холодной воды.

8. Надежно закрепите душевую панель на монтажных скобах на стене.